

Informationen Ihrer Polizei

EINBRUCHSCHUTZ

SICHER WOHNEN

KEINBRUCH Sichern Sie Ihr Zuhause.
Infos unter: www.k-einbruch.de



Eine Initiative
Ihrer Polizei und
der Wirtschaft.

Wir wollen,
dass Sie
sicher leben.



Ihre Polizei



Ihr Ansprechpartner vor Ort:

1.	Sicherheitsbewusstes Verhalten	7
2.	Technische Sicherheit	17
2.1.	Türen	19
2.2.	Fenster / Fenstertüren	27
2.3.	Alarmanlagen	35
2.4.	Videoüberwachung	39
3.	Smart Home	43
3.1.	Komfort- und Energiemanagement	45
3.2.	Einbruchschutz	47
4.	Staatliche Förderung von Einbruchschutz	51
	Ansprechpartner der Polizeilichen Kriminalprävention	54
	Impressum	55



LIEBE LESERIN, LIEBER LESER,

ein Einbruch in die eigenen vier Wände ist für viele Menschen ein schockierendes Erlebnis. Die Verletzung der Privatsphäre, das verlorene Sicherheitsgefühl oder auch tiefgreifende psychische Folgen, die nach einem Einbruch auftreten können, sind für viele Betroffene oft schwerwiegender als der rein materielle Schaden.

Durch richtiges Verhalten und die richtige Sicherungstechnik können jedoch viele Einbrüche verhindert werden. Über ein Drittel der Einbrüche bleibt nicht zuletzt wegen sicherungstechnischer Einrichtungen oder auch durch aufmerksame Nachbarn im Versuch stecken. In dieser Broschüre erhalten Sie Informationen, wie Sie Ihr Zuhause wirkungsvoll schützen können und welche Sicherungstechnik geeignet ist. Erfahren Sie außerdem mehr zur staatlichen Förderung von Einbruchschutz und zum Thema Smart Home.

Für eine individuelle Beratung wenden Sie sich am besten an eine (Kriminal-) Polizeiliche Beratungsstelle. Dort können Sie sich von Fachleuten kostenlos und neutral über Sicherungsmaßnahmen beraten lassen, die aus Sicht der Polizei für Ihr Haus oder Ihre Wohnung sinnvoll und empfehlenswert sind. Die Adresse Ihrer nächstgelegenen Beratungsstelle erhalten Sie bei jeder Polizeidienststelle oder im Internet mit unserer Beratungsstellensuche unter www.k-einbruch.de/beratungsstellensuche.

Viele Tipps für einen effektiven Einbruchschutz gibt es darüber hinaus auf www.k-einbruch.de, der Website der Einbruchschutzkampagne K-EINBRUCH.



1. SICHERHEITSBEWUSSTES VERHALTEN

Die Mehrzahl aller Einbrüche wird nicht von „Profis“ verübt, sondern von Gelegenheitstätern, die zum Beispiel versuchen, mit einfachen Hebelwerkzeugen Fenster und Türen aufzubrechen. Leicht erreichbare und schlecht gesicherte Eingangstüren, Fenster und Kellerlichtschächte sind für sie günstige Gelegenheiten und kein großes Problem.

Türen und Fenster werden oft schon in Sekundenschnelle überwunden. Aber auch offene und gekippte Fenster, die Eingangstür, die nur ins Schloss gezogen ist oder der sorglose Umgang mit Schlüsseln machen es den Dieben leicht, einzudringen. Dabei können viele Einbrüche durch richtiges Verhalten und die richtige Sicherungstechnik verhindert werden.

TIPPS

- › Wenn Sie Ihr Haus verlassen – auch nur für kurze Zeit – schließen Sie unbedingt Ihre Haustür ab!
- › Verschließen Sie immer Fenster, Balkon- und Terrassentüren. Denken Sie daran: Gekippte Fenster sind offene Fenster!
- › Verstecken Sie Ihren Schlüssel niemals draußen. Einbrecher finden jedes Versteck!
- › Wenn Sie Ihren Schlüssel verlieren, wechseln Sie den Schließzylinder aus!
- › Achten Sie auf Fremde in Ihrer Wohnanlage oder auf dem Nachbargrundstück!
- › Geben Sie keine Hinweise auf Ihre Abwesenheit!

SIE DENKEN, DASS...

... bei Ihnen nichts zu holen ist?

Viele unterschätzen den Wert ihres Besitzes und denken, ihr Haus oder ihre Wohnung wäre für Einbrecher uninteressant. Irrtum! Einbrecher hoffen immer auf lohnende Beute. Sie nutzen günstige Gelegenheiten wie schlecht gesicherte Türen, Fenster oder Terrassentüren rigoros aus, ebenso die Anonymität wie z.B. in Wohnanlagen. Und auch wenn nichts Wertvolles zu holen ist, so kann Ihnen in jedem Fall Ihr Sicherheitsgefühl abhanden kommen!

... Einbrecher überall reinkommen?

Die polizeiliche Erfahrung zeigt, dass die wenigsten Einbrecher gut ausgerüstete „Profis“ sind. Vielmehr sind es meist Gelegenheitstäter, die sich oft schon durch einfache, aber wirkungsvolle technische Sicherungen von ihren Absichten abhalten lassen. Fakt ist: Sichtbare Sicherungstechnik wirkt auf den Täter abschreckend. Denn Sicherungstechnik bedeutet eine längere „Arbeitszeit“ und je mehr Zeit verstreicht, desto größer wird das Entdeckungsrisiko.

... Einbrecher nachts kommen?

Irrtum! Einbrecher kommen oft tagsüber, wenn üblicherweise niemand zu Hause ist, nämlich zur Schul-, Arbeits- und Einkaufszeit, am frühen Abend oder an den Wochenenden. In der dunklen Jahreszeit nutzen Einbrecher oft die frühe Dämmerung aus.

... Sie ja versichert sind?

Sich nach dem Motto „Ich bin ja versichert und bekomme alles ersetzt“ auf seinen Versicherungsschutz zu verlassen, kann verhängnisvoll sein. Schon viele Betroffene mussten nach einem Einbruch feststellen, dass sie unterversichert waren. Abgesehen davon kann auch die beste Versicherung keine ideellen Werte wie lieb gewonnene Erinnerungsstücke ersetzen. Und schon gar nicht kann sie das verloren gegangene Sicherheitsgefühl zurückbringen oder psychische Folgen lindern.

... man Einbrecher aufhalten muss?

Vorsicht! Einbrecher wollen nicht entdeckt werden und vermeiden nach Möglichkeit jede Konfrontation. Wenn Sie einen Einbrecher bemerken, stellen Sie sich ihm keinesfalls in den Weg. Spielen Sie nicht den Helden, denn das könnte schlimm für Sie ausgehen. Falls die Möglichkeit besteht, verständigen Sie stattdessen sofort die Polizei unter Notruf 110 und geben Sie ihr eine möglichst genaue Beschreibung des Täters und seines eventuell eingesetzten Fluchtfahrzeugs.



... Sie sich am besten eine Alarmanlage kaufen?

Bei Ihren Sicherungsplanungen sollten mechanische Sicherungen an oberster Stelle stehen. Sie sind die wesentliche Voraussetzung für einen wirksamen Einbruchschutz. Zusätzlich eingebaute Einbruchmeldeanlagen (EMA) bieten darüber hinaus besonderen Schutz. Denn durch ihre Meldewirkung wird das Risiko für den Einbrecher, entdeckt zu werden, wesentlich erhöht. Zudem verhindert die Alarmanlage die Gefahr, einem Einbrecher in die Arme zu laufen, wenn Sie nach Hause kommen. Am besten ist es, die mechanische Sicherungstechnik mit der elektronischen Überwachung sinnvoll zu kombinieren.

TAG DES EINBRUCHSCHUTZES

Viele Informationen zum sicherheitsbewussten Verhalten bekommen Sie auch am Tag des Einbruchschutzes. Er findet jeweils am letzten Wochenende im Oktober statt, dem Tag der Zeitumstellung von der Sommer- auf die Winterzeit.

Unter dem Motto „Eine Stunde mehr für mehr Sicherheit“ informiert die Polizei rund um diesen Termin mit vielen Aktionen über Einbruchschutz und gibt Sicherheitsempfehlungen. Kooperationspartner wie Fachbetriebe und Versicherungen beteiligen sich ebenfalls an der Aufklärungsarbeit und zeigen, wie Bewohner ihr Haus sicherer machen können.



Hier geht's zur Videobotschaft

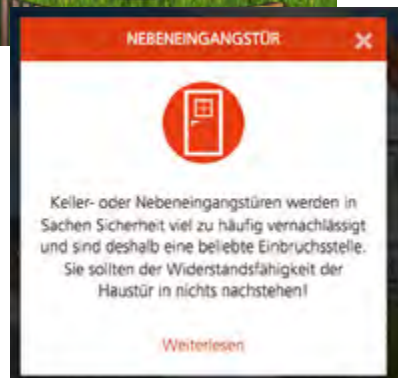


^ Kristina Vogel, Olympiasiegerin, Weltmeisterin, Polizeibeamtin, K-EINBRUCH-Botschafterin.



^ Das interaktive Haus auf www.k-einbruch.de

Der Tag des Einbruchschutzes ist Teil der von der Polizei initiierten Kampagne K-EINBRUCH, die in enger Zusammenarbeit mit der Wirtschaft Empfehlungen für effektiven Einbruchschutz gibt. Alle Informationen zum Thema gibt es auf der Kampagnenwebsite www.k-einbruch.de. Dort finden Sie unter anderem auch unser interaktives Haus und Tipps von K-EINBRUCH-Botschafterin Kristina Vogel.



Wichtig: Aufmerksame Nachbarn

Die polizeiliche Erfahrung zeigt, dass Nachbarn helfen können, Einbrüche zu verhindern, allein schon durch eine höhere Aufmerksamkeit. Pflegen Sie daher den Kontakt zu Ihren Nachbarn – für mehr Lebensqualität und Sicherheit. Eine gute Nachbarschaftshilfe kann ganz einfach funktionieren: Sprechen Sie mit den Bewohnern Ihres Hauses oder Ihrer Nachbarhäuser über das Thema „Sicherheit“.

Veranstalten Sie ein Nachbarschaftstreffen mit Vertretern der Polizei und der Kommune und tauschen Sie untereinander Rufnummern aus. Denn in einer aufmerksamen Nachbarschaft haben Einbrecher, Diebe und Betrüger kaum eine Chance.



TIPPS

- › Achten Sie bewusst auf gefährdende und verdächtige Situationen.
- › Halten Sie in Mehrfamilienhäusern den Hauseingang auch tagsüber geschlossen. Prüfen Sie, wer ins Haus will, bevor Sie den Türöffner drücken.
- › Achten Sie auf Fremde im Haus, auf dem Nachbargrundstück oder im Wohngebiet. Sprechen Sie diese Personen direkt an.
- › Installieren Sie spezielle Lichtquellen oder Bewegungsmelder.
- › Sorgen Sie dafür, dass in Mehrfamilienhäusern die Keller- und Dachbodentüren stets verschlossen sind.
- › Sind Sie oder Ihre Nachbarn im Urlaub, können Sie vorab die Übernahme bestimmter Aufgaben vereinbaren, wie zum Beispiel Wohnungen betreuen, Briefkästen leeren und Kontrollgänge organisieren. Es geht darum, einen bewohnten Eindruck zu erwecken.
- › Achten Sie darauf, ob Fremde ältere Nachbarn aufsuchen und fragen Sie nach, was diese Personen wollten.
- › Bieten Sie Senioren aus Ihrer Nachbarschaft an, Sie anzurufen, wenn Fremde in die Wohnung wollen.
- › Informieren Sie Ihre Nachbarn und die Polizei über verdächtige Beobachtungen.
- › Notieren Sie sich Kennzeichen und Beschreibungen verdächtiger Autos und Personen.
- › Alarmieren Sie bei Gefahr (Hilferufe, ausgelöste Alarmanlage) und in dringenden Verdachtsfällen sofort die Polizei über Notruf 110. Beachten Sie dabei, welche Informationen für die Polizei besonders wichtig sind: Was ist passiert? Wo und wann ist es passiert? Wer meldet den Vorfall (Name, Adresse)? Warten Sie auf Rückfragen!

Einfriedung / Zugangskontrolle

Wie „einladend“ Ihr Grundstück für Einbrecher ist, können Sie durch bewusste Gestaltung beeinflussen. Eine erste Barriere bildet eine Einfriedung. Schließen Sie außerdem Gartentüren, Hof- und Garagentore auch dann ab, wenn Sie zu Hause sind. Installieren Sie eine Sprechanlage - eventuell in Kombination mit einer Videokamera - um überprüfen zu können, wer zu Ihnen hinein will.



Bepflanzung / Sichtschutz

Hecken und Sträucher bieten nicht nur Ihnen Sichtschutz, sondern auch Einbrechern. Vermeiden Sie deshalb dichte Bepflanzungen direkt am Haus, insbesondere an einbruchgefährdeten Stellen.

Außenbeleuchtung / Außensteckdose

Licht wirkt auf Einbrecher abschreckend. Deshalb sollten einbruchgefährdete Bereiche beleuchtet sein.

Auch Zugangswege sollten zu Ihrer Sicherheit beleuchtet werden. Allerdings ersetzt eine Beleuchtung in keinem Fall eine technische Sicherung!

Das Licht kann auch automatisch durch einen Bewegungsmelder geschaltet werden. Trotzdem sollten Sie mehrere Schalter im Haus, z.B. auch im Schlafbereich, vorsehen. Außensteckdosen sollten abschaltbar sein.

Aufstiegshilfen

Mülltonnen, Gartenmöbel, Leitern, Rankgerüste und hausnahe Bäume eignen sich als Aufstiegshilfe für Einbrecher. Sie sollten weggeschlossen bzw. entfernt werden.

Gartengeräte als Einbruchswerkzeug

Gartengeräte und Werkzeuge sollten Sie nicht offen herumliegen lassen, da diese auch als Werkzeug zum Hebeln genutzt werden könnten.

Schutz von Wertsachen

Lassen Sie Ihre Wertsachen nicht offen zu Hause herumliegen, sondern bewahren Sie sie in einem Wertbehältnis auf. Besonders wichtige Dokumente, wertvolle Sammlungen, Gold oder Schmuck, der nur selten gebraucht wird, sind am sichersten bei Ihrem Geldinstitut im Schließfach aufgehoben.

Vor der Anschaffung eines Wertbehältnisses sollten Sie sich individuell bei einer (Kriminal-)Polizeilichen Beratungsstelle beraten lassen. Empfohlen werden geprüfte und zertifizierte Behältnisse nach DIN EN 1143. Diese erkennt man an einer entsprechenden Zertifizierungsmarke, die an der Tür-

innenseite angebracht ist (z.B. von VdS oder ECB-S). Das Wertbehältnis sollte versteckt und nach den Herstellervorgaben befestigt werden.

TIPPS

- › Kennzeichnen Sie Ihre Wertsachen individuell und dauerhaft.
- › Fotografieren Sie Ihre Wertgegenstände.
- › Erfassen Sie die wichtigsten Daten der Gegenstände in einer Wertgegenstandsliste und bewahren Sie die Liste sicher auf. Die Liste kann unter www.k-einbruch.de/sicherheitstipps/wertsachen heruntergeladen werden.



K-EINBRUCH

SICHERHEITSTIPPS IHRER POLIZEI

- Türen und Fenster immer abschließen!
- Schlüssel niemals draußen verstecken!
- Schlüssel verloren? Dann Schließzylinder wechseln.
- Achten Sie auf Fremde im Haus.
- Keine Hinweise auf Abwesenheit geben.



2. TECHNISCHE SICHERHEIT

Neben dem richtigen sicherheitsbewussten Verhalten und einer aufmerksamen Nachbarschaft empfehlen wir eine mechanische Sicherung aller Fenster und Türen, damit ungebetene Gäste erst gar nicht hineinkommen. Achten Sie dabei auf einen fachgerechten Einbau!

Zum optimalen Schutz Ihres Hauses oder Ihrer Wohnung bietet die Polizei in den (Kriminal-)Polizeilichen Beratungsstellen einen kostenlosen Infoservice an. Weitere Tipps zur Einbruchsicherung Ihres Zuhauses finden Sie außerdem auf der Website www.k-einbruch.de.

FACHGERECHTER EINBAU

Einbruchhemmende Fenster und Türen können ihren Zweck nur dann erfüllen, wenn sie nach der Anleitung des Herstellers fachgerecht eingebaut werden. Auf die Aushändigung einer Montagebescheinigung sollte bestanden werden. Mit den auf den Herstellerverzeichnissen der Polizei aufgeführten Produkten können Sie die hier empfohlenen Sicherheitsstandards erfüllen.



Unter www.polizei.bayern.de, Rubrik Schützen und Vorbeugen, Beratung, Technische Beratung finden Sie die aktuellen Verzeichnisse für

- › einbruchhemmende Türen / Tore
- › einbruchhemmende Fenster / Fassaden
- › Profilzylinder
- › Schutzbeschläge
- › Einsteckschlösser
- › einbruchhemmende Roll- und Klappläden
- › einbruchhemmende Nachrüstprodukte
- › in den Falz eingelassene Nachrüstprodukte für Fenster und Türen
- › einbruchhemmende Gitter
- › abschließbare Fenstergriffe



2.1. TÜREN

Haus- und Wohnungstüren sollten einbruchhemmend sein. Denn Tatsache ist, dass viele Außentüren schon allein mit körperlicher Gewalt, also ohne den Einsatz von Einbruchwerkzeug, leicht zu überwinden sind. Bauen Sie daher bei Neu- und Umbauten nur richtig gesicherte Türen ein bzw. rüsten Sie bereits eingebaute Türen nach. Ein Verzeichnis von Herstellern geprüfter und zertifizierter einbruchhemmender Türen finden Sie unter www.k-einbruch.de/sicherheitstipps.

Einbruchhemmende Außentüren

Bei Neu- und Umbauten erhalten Sie durch den Einbau geprüfter einbruchhemmender Türen nach DIN EN 1627 (mind. Widerstandsklasse [RC] 2) einen guten Einbruchschutz. Diese Türen werden einer praxisgerechten Einbruchprüfung unterzogen. So ist sichergestellt, dass es in der Gesamtkonstruktion (Türblatt, Zarge, Schloss und Beschlag) keinen Schwachpunkt gibt. Es handelt sich damit um ein Türelement „aus einem Guss“. Vergleichbare Sicherheit bieten einbruchhemmende Türen nach der „alten“ DIN V ENV 1627 ab Widerstandsklasse (WK) 2.



- (1) verstärktes, stabiles Schloss
- (1a) 3-Punkt-Verriegelung (optional)
- (2) massives Schließblech
- (3) absenkbare Bodendichtung (optional)
- (4) Spion (optional)
- (5) Spezialband
- (6) verstärkte Bandtaschen
- (7) Bandseitensicherung (optional)

^ Beispiel für die Konstruktionsmerkmale einer einbruchhemmenden Tür.

Einbruchhemmende Nebeneingangstüren

Die Widerstandsfähigkeit von Keller- bzw. Nebeneingangstüren sollte derjenigen von Eingangstüren entsprechen. Bei Neu- und Umbauten sind Sie auch hier mit einbruchhemmenden Türen nach DIN EN 1627 (mindestens Widerstandsklasse 2) gut geschützt. Prüfen Sie bereits in der Planungsphase, ob sonstige Nebeneingänge ins Wohnhaus unbedingt erforderlich sind.

HINWEIS

Vorsicht bei der Verbindungstür zwischen Garage und Wohnhaus. Hier befindet sich in der Regel eine Brandschutztür. An solchen Türen dürfen nachträglich so gut wie keine Veränderungen mehr vorgenommen werden, obwohl es unter dem Gesichtspunkt der Einbruchhemmung erforderlich wäre.

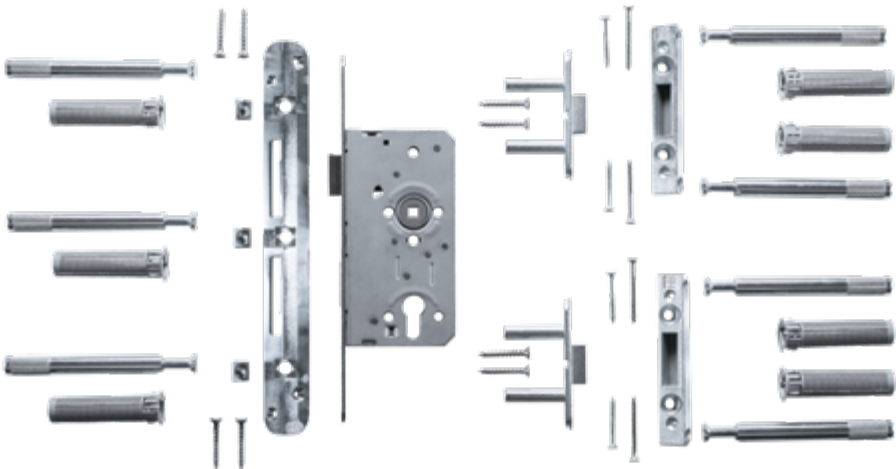
Viele Hersteller bieten daher so genannte „Multifunktions Türen“ an, die sowohl die Anforderungen des Brandschutzes als auch der Einbruchhemmung erfüllen.



Nachrüstung von Türen

Bereits eingebaute Türen können nachgerüstet werden, wodurch der Einbruchschutz deutlich verbessert werden kann. Wichtig ist, dass die Nachrüstung für Türblatt, Türrahmen, Türbänder, Türschlösser, Beschläge, Schließbleche und auch Zusatzsicherungen in ihrer Wirkung sinnvoll aufeinander abgestimmt ist und fachgerecht eingebaut wird.

Geprüfte und zertifizierte einbruchhemmende Nachrüstprodukte finden Sie im Herstellerverzeichnis der Polizei unter www.k-einbruch.de/sicherheitstipps.



▲ Tür-Nachrüstset mit Schließblech, Schloss, Bandseitensicherungen und Befestigungsmaterial

Einsteckschlösser mit Profilzylindern / Schutzbeschlägen

Empfehlenswert sind einbruchhemmende Einsteckschlösser nach der bisherigen DIN 18251 ab der Klasse 4. Schlösser mit Mehrfachverriegelung sind ab der Klasse 3 empfehlenswert. Nach der neuen DIN EN 122209 sollten Schlösser mit der Schutzwirkung „3“ oder „4“ eingesetzt werden. Bei allen Schlössern ist ein Riegelausschluss von 20 mm erforderlich. Die Verriegelung muss starr in der Endlage erfolgen. In das Schloss sollten Profilzylinder nach DIN 18252 der Angriffswiderstandsklasse A, besser B bzw. mit zusätzlichem Ziehschutz der Klasse C, besser D eingebaut werden. Vergleichbare Sicherheit bieten Zylinder nach der „alten“ DIN 18252 der Widerstandsklasse 1, besser 2. Mechatronische Profilzylinder sind ebenfalls empfehlenswert. Weitere Infos hierzu enthält das Herstellerverzeichnis für geprüfte und zertifizierte Schließzylinder. Darüber hinaus ist die Montage eines Schutzbeschlages nach DIN 18257 ab

der Klasse ES 1 erforderlich, am besten mit zusätzlicher Zylinderabdeckung. Der Schutzbeschlag ist notwendig, weil er den Profilzylinder und das Einsteckschloss schützt.

HINWEIS

Bei Schutzbeschlägen nach DIN 18257 ohne Zylinderabdeckung muss der Profilzylinder mit dem Schutzbeschlag außen bündig (max. Toleranz plus / minus 3 mm) abschließen. Der Profilzylinder sollte dann mit einem so genannten „Ziehschutz“ ausgestattet sein.



➤ Profilzylinder, Schutzbeschläge und Einsteckschloss

Türrahmen, Schließbleche und Türblätter

Türrahmen (Zargen) müssen mechanisch stabil mit dem Mauerwerk verbunden sein. Verlängerte, besser jedoch mehrfach im Mauerwerk verankerte Schließbleche mit einer Materialstärke von 3 mm erschweren das Aufhebeln im Schlossbereich erheblich. Gegen das Aufhebeln im Bandbereich schützen spezielle Bändersicherungen (z. B. Hintergreifhaken). Schwache Türblätter sollten verstärkt oder besser noch gegen massive Türblätter (z. B. 40 mm starke Vollholztür) ausgetauscht werden.



^ Hintergreifhaken zur Bändersicherung

Mehrfachverriegelung

Eine fachgerecht montierte Mehrfachverriegelung, z. B. mit Hakenriegeln, erhöht den Widerstandswert einer Tür auf der Schlossseite. Eine Mehrfachverriegelung mit Rollzapfen genügt aber nicht, da diese nicht tief genug in die Schließbleche eingreifen. Lassen Sie sich von Fachleuten beraten, welche Ausführungsvariante sich am besten für Ihre Tür eignet.



^ Mehrfachverriegelung

Zusatzschlösser und Sperrbügel

Ein gutes Zusatzschloss, z. B. mit Sperrbügel, erhöht den Sicherheitswert einer Tür. Durch den Sperrbügel wird das Aufstoßen der spaltbreit geöffneten Tür verhindert. So können Sie sich vor ungebetenen Besuchern schützen.

Querriegelschlösser

Sie können Ihre Tür aber auch insgesamt durch ein Querriegelschloss gut sichern. Eine weitere Nachrüstung ist dann in der Regel nicht erforderlich. Wichtig ist, dass die Schließkästen im Mauerwerk fest verankert werden, dass das Schloss unterhalb des Hauptschlusses montiert und der Zylinder durch eine Schutzrosette, am besten



^ Querriegelschloss mit Sperrbügel

mit zusätzlicher Zylinderabdeckung, geschützt wird. Schwache Türblätter sollten verstärkt oder besser gegen massive Türblätter ausgetauscht werden. Querriegelschlösser gibt es auch mit Sperrbügel.

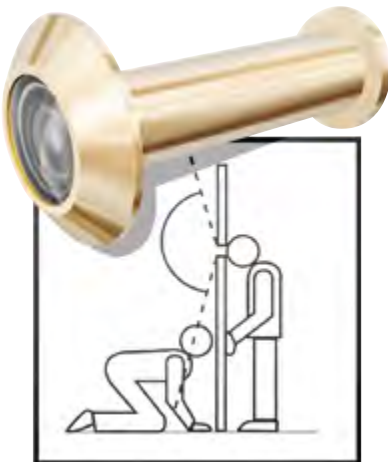


^ Kastenriegelschloss mit Sperrbügel

Vor allem für Altbautüren können auch geprüfte und zertifizierte Stangenriegelschlösser eingesetzt werden, deren Verschluss vertikal erfolgt. Diese sind auch bei Türen mit Kassetten oder Zierleisten einsetzbar.

Türspion, Beleuchtung und Videosprechanlage

Bauen Sie in Ihre Haus- oder Wohnungstür einen Weitwinkel-Spion ein (mindestens 180°-Winkel), damit Sie sehen, wer zu Ihnen will. Wenn Sie öffnen, dann nur mit vorgelegtem Sperrbügel!



^ Weitwinkel-Türspion

Der Bereich vor der Tür und der Zugangsweg sollten ausreichend beleuchtet sein. Die Schaltung kann auch automatisch durch einen Bewegungsmelder erfolgen. Um überprüfen zu können, wer zu Ihnen will, installieren Sie eine Türsprechanlage - eventuell in Kombination mit einer Videokamera.



^ Türsprechanlage mit Kamera



2.2. FENSTER / FENSTERTÜREN

Einbruchhemmende Fenster und Fenstertüren

Bei Neu- und Umbauten erhalten Sie durch den Einbau geprüfter einbruchhemmender Fenster und Fenstertüren (Balkon- und Terrassentüren) nach DIN EN 1627 (mindestens Widerstandsklasse [RC] 2) einen guten Einbruchschutz. Diese Fenster werden einer praxisgerechten Einbruchprüfung unterzogen. So ist sichergestellt, dass es in der Gesamtkonstruktion (Rahmen, Beschlag, Verglasung) keinen Schwachpunkt gibt. Es handelt sich damit um ein Fensterelement „aus einem Guss“.

Ein Verzeichnis von Herstellern geprüfter und zertifizierter einbruchhemmender Fenster und Fenstertüren finden Sie unter www.k-einbruch.de/sicherheitstipps.

Im Einzelfall kann die Widerstandsklasse RC 2 N eingesetzt werden, bei der auf die Sicherheitsverglasung verzichtet wird. Informationen hierzu erhalten Sie bei den (Kriminal-)Polizeilichen Beratungsstellen.



^ Fenster der Widerstandsklasse [RC] 2 nach DIN EN 1627

Nachrüstung von Fenstern

Bereits eingebaute Fenster und Fenstertüren können nachgerüstet werden, wodurch sich der Einbruchschutz deutlich verbessern lässt. Wichtig ist eine fachgerechte Montage der Sicherungen und Beschläge. Geprüfte und zertifizierte einbruchhemmende Nachrüstprodukte finden Sie im Herstellerverzeichnis der Polizei unter www.k-einbruch.de/sicherheitstipps.

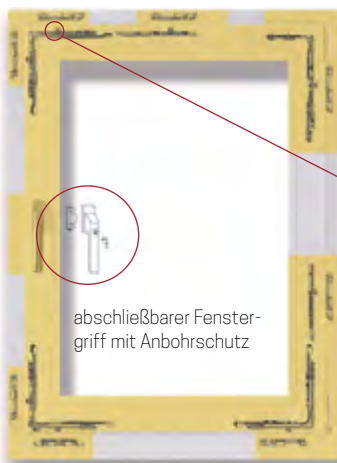
Fensterbeschläge

Einfache Fensterbeschläge haben keine einbruchhemmende Wirkung. Deshalb sollten sie durch geprüfte einbruchhemmende Fensterbeschläge nach DIN 18104 in Verbindung mit

abschließbaren Fenstergriffen ersetzt werden. Bei Holz- oder Kunststofffenstern mit Einhand-Drehkippbeschlägen kann ein Fachbetrieb den Beschlag um Sicherheitselemente erweitern bzw. gegen einen einbruchhemmenden Beschlag austauschen.

HINWEIS

Abschließbare Fenstergriffe allein reichen nicht aus, weil sie keinen Aufhebelschutz bieten. Ihre Anwendung ist nur in Verbindung mit einem einbruchhemmenden Fensterbeschlag sinnvoll. Ob Ihre Fenster für eine solche Nachrüstung geeignet sind, sollten Sie mit den Fachleuten der (Kriminal-)Polizeilichen Beratungsstelle bzw. dem Fachbetrieb besprechen.



abschließbarer Fenstergriff mit Anbohrschutz



Sicherheitsschließzapfen mit Sicherheitsschließstück

^ Schematische Darstellung eines nach DIN 18104 Teil 2 nachrüstbaren Fensters mit Einhand-Drehkippbeschlag

Aufschraubbare Nachrüst- sicherungen

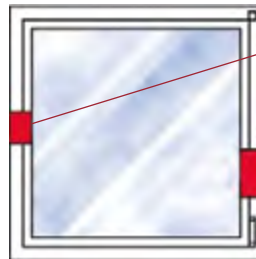
Eine Nachrüstung mit geprüften Zusatzsicherungen nach DIN 18104 Teil 1, z. B. Zusatzkastenschlössern, Fensterstangenschlössern und Bändersicherungen, ist fast immer möglich. Die Sicherung sollte mindestens an der Griff- und Bandseite erfolgen. Wichtig ist auch hier eine fachgerechte Montage. Darüber hinaus sollte die griffseitige Zusatzsicherung stets abschließbar sein.



^ Nachgerüstetes Fenster mit Fensterstangenschloss und Bändersicherung

HINWEIS

- › pro 1 m Fensterhöhe auf jeder Seite eine Sicherung
- › kleines Fenster: mindestens zwei Sicherungen
- › großes Fenster / große Fenstertür: vier Sicherungen bzw. Sicherungspunkte



^ Montageposition bei einem kleinen Fenster

Fenstergläser

Übliche Isolierverglasungen haben keine einbruchhemmende Wirkung. Je nach Gefährdung können im Einzelfall einbruchhemmende Verbundsicherheitsgläser nach DIN EN 356 ab der Klasse P 4 A nachgerüstet werden. Ob dies möglich ist, klären Sie am besten mit den Fachleuten der (Kriminal-) Polizeilichen Beratungsstelle bzw. dem Fachbetrieb.

Fenster werden häufig aufgehebelt. Deshalb reicht die Nachrüstung mit einbruchhemmenden Gläsern allein nicht aus.

Fenstergitter

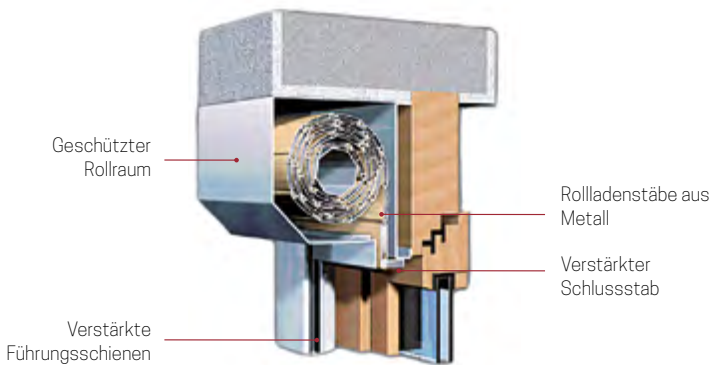
Häufig gekippte Fenster, wie z.B. WC-Fenster, können mit einem Fenstergitter gesichert werden. Wichtig sind die Stabilität des Gitters, die fachgerechte Befestigung und die Sicherung gegen Demontage. Einen guten Einbruchschutz bieten geprüfte einbruchhemmende Gitter nach DIN EN 1627 (mindestens Widerstandsklasse [RC] 2). Die Gitterelemente werden einer praxisgerechten Einbruchprüfung unterzogen. So ist sichergestellt, dass es in der Gesamtkonstruktion keinen Schwachpunkt gibt (z.B. Anbindung an das Mauerwerk).



Rollläden

Häufig können Rollläden durch einfaches Hochschieben bzw. Aufhebeln relativ leicht überwunden werden. Einen guten Einbruchschutz erhalten Sie durch den Einbau geprüfter einbruchhemmender Rollläden nach DIN EN 1627 (mindestens Widerstandsklasse [RC] 2). Diese Rollläden werden einer praxisgerechten Einbruchprüfung unterzogen. So ist sichergestellt, dass

Beachten Sie jedoch, dass häufig tagsüber eingebrochen wird, wenn die Rollläden gewöhnlich nicht heruntergelassen bzw. geschlossen sind. Auf die Sicherung der Fenster selbst kann deshalb nicht verzichtet werden! Mit einer automatischen Steuerung können die Rollläden – unabhängig von der Anwesenheit der Bewohner – heruntergelassen werden und so gleichzeitig einen bewohnten Eindruck erwecken.



↗ Querschnitt eines Rollladens nach DIN EN 1627

es in der Gesamtkonstruktion (beispielsweise Rollpanzer, Führungsschienen, Hochschiebesicherung) keinen Schwachpunkt gibt. Vergleichbare Sicherheit bieten einbruchhemmende Rollläden nach der „alten“ DIN V ENV 1627 ab Widerstandsklasse (WK) 2.

Bei offensichtlich unbewohnten Gebäuden (z. B. Ferienhaus) kann die geschlossene Fläche eines einbruchhemmenden Rollladens darüber hinaus helfen, Einbruchschäden am Fenster zu reduzieren.

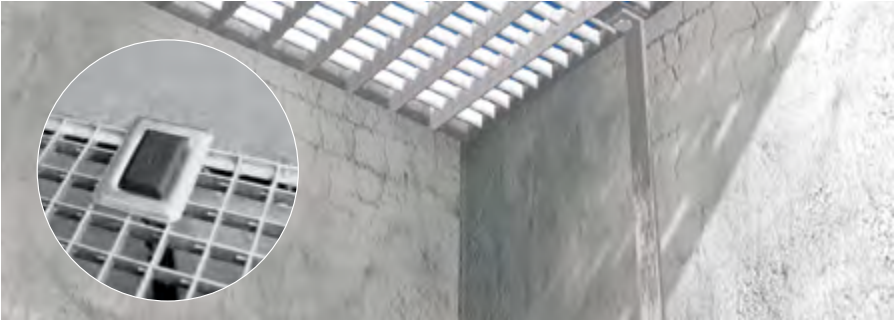
Kellerfenster / Kellerlichtschächte

Betonierte Kellerlichtschächte sollten möglichst mit geprüften einbruchhemmenden Gitterrosten nach DIN EN 1627 ab der Widerstandsklasse (RC) 2 oder mit Rollenrostsicherungen gesichert werden. Vergleichbare Sicherheit bieten einbruchhemmende Gitterroste nach der „alten“ DIN 18106 ab Widerstandsklasse (WK) 2. Gute einbruchhemmende Wirkung haben auch Elemente aus stahlarmierten Glasbetonbausteinen.

Kommt dies nicht in Frage, sollten die Gitterroste wenigstens mit speziellen Abhebesicherungen (am besten an allen vier Ecken) gesichert werden. Die Sicherungen, idealerweise aus Flacheisen, sollten tief im Lichtschacht verankert sein. Bei Kunststofflichtschächten wird die Befestigung im Mauerwerk empfohlen.



^ Ungesicherter Kellerlichtschacht



^ Stabile Abhebesicherung



^ Lichtschachtabdeckung aus Glasstahlbeton



^ Rollenrostsicherung



2.3. ALARMANLAGEN

Mechanische Sicherungen, die sinnvoll aufeinander abgestimmt sind, stehen an erster Stelle. Sie können dem Täter einen bestimmten Widerstand entgegensetzen und einen Einbruch unter Umständen verhindern. Daher sind sie eine wesentliche Voraussetzung für einen wirksamen Einbruchschutz. Zusätzlich eingebaute Einbruchmeldeanlagen (EMA) bieten darüber hinaus besonderen Schutz. Denn durch ihre Meldewirkung wird das Risiko für

den Einbrecher, entdeckt zu werden, wesentlich erhöht. Zudem verhindert die Anlage die Gefahr, einem Einbrecher in die Arme zu laufen, wenn Sie nach Hause kommen.

Am besten ist es, die mechanische Sicherungstechnik mit der elektronischen Überwachung sinnvoll zu kombinieren. Grundsätzlich sollte die EMA so erweitert werden, dass auch ein Überfallalarm ausgelöst werden kann.

HINWEIS

Beauftragen Sie für die Projektierung und Installation der EMA ein qualifiziertes Errichterunternehmen, welches langjährige Erfahrungen nachweisen kann. In einigen Bundesländern können Sie bei den (Kriminal-)Polizeilichen Beratungsstellen einen Adressennachweis mit geeigneten Unternehmen anfordern.

Achten Sie auch darauf, dass das Errichterunternehmen ständig erreichbar ist und unverzüglich mit einer möglichen Störungsbeseitigung beginnen kann. Zur Wahrung Ihrer Rechtsansprüche sollten Sie die von Ihnen gewünschten Leistungsmerkmale und Serviceleistungen (z. B. Instandhaltung) schriftlich vereinbaren.

Lassen Sie sich vor der Auftragsvergabe bestätigen, dass Planung, Geräteauswahl, Installation und Instandhaltung der EMA unter Einhaltung der einschlägigen Normen bzw. Bestimmungen, Regelwerke oder Richtlinien in der jeweils neuesten veröffentlichten Fassung erfolgt, insbesondere der Normenreihen DIN EN 50130, 50131, 50136 und der DIN VDE 0833, Teile 1 und 3. In diesen werden EMA je nach Qualität in verschiedene Grade eingeteilt. Die Polizei empfiehlt Einbruchmeldeanlagen ab dem Grad 2.



^ Fallenüberwachung mit einem Bewegungsmelder

Überwachungsprinzipien

Bei den Überwachungsarten wird unterschieden zwischen

- › der Außenhautüberwachung, bei der insbesondere Fenster und Türen mit Kontakten überwacht werden, und
- › der Fallenüberwachung, bei der vorwiegend solche Räume mit Bewegungsmeldern überwacht werden, die Einbrecher mit großer Wahrscheinlichkeit betreten werden.

Die Außenhautüberwachung hat zwei wesentliche Vorteile: Zum einen erfolgt die Alarmierung bereits, bevor Einbrecher eingedrungen sind, zum anderen kann die Anlage auch bei Anwesenheit eingeschaltet werden.

Alarmierungsarten

Es wird unterschieden zwischen

- › dem akustischen Alarm im Objekt in Verbindung mit dem optischen Alarm am Objekt, welche Einbrecher abschrecken beziehungsweise vertreiben und
- › der „stillen Alarmierung“, d. h. die Alarmweiterleitung zu einer Hilfe leistenden Stelle.

Beide Alarmierungsarten sollten kombiniert zur Anwendung kommen.

VORSICHT FALSCHALARMI!

Bei häufigen Falschalarmen verliert die Einbruchmeldeanlage ihre „Glaubwürdigkeit“. Dies hat letztendlich zur Folge, dass im Ernstfall keine Hilfe geleistet oder herbeigerufen wird oder dies nicht mit der erforderlichen Dringlichkeit geschieht und vermeidbarer Ärger sowie Kosten entstehen, da für unnötige Polizeieinsätze bei Falschalarmen Gebühren erhoben werden.



^ Außenhautüberwachung mit einem Glasbruchmelder



2.4. VIDEOÜBERWACHUNG

Videoüberwachung

Videoüberwachung alleine verhindert keinen Einbruch! Sie kann jedoch den mechanischen Grundschutz ergänzen. Für viele Täter wirkt eine Videoüberwachung abschreckend, da sie – in Verbindung mit einer Alarmmeldung – das Risiko erhöht, entdeckt zu werden. Darüber hinaus kann eine Videoüberwachung im Schadensfall die Aufklärung der Tat durch geeignete Bilder erleichtern und wichtige Fahndungsansätze für die Polizei liefern.

Lassen Sie sich beraten

Wenn Sie die Installation einer Videoüberwachungsanlage in Erwägung ziehen, sollten Sie sich vorher bei einer (Kriminal-)Polizeilichen Beratungsstelle informieren. Hier erfahren Sie, welche Möglichkeiten eine Videoüberwachungsanlage bietet und welche Vorüberlegungen für den Einsatz der richtigen Kamertechnik zu treffen sind. Einfache, selbst installierte Technik erfüllt meist nicht die in sie gesetzten Erwartungen.

VORSICHT ATTRAPPE!

Inwiefern das bloße Vorhandensein einer Kamera einen Einbrecher abschreckt und damit wirklich von der Tat abhält, ist nicht klar. Einbrecher, die sich etwas auskennen, erkennen diese „Scheinsicherheit“ in der Regel schnell. Attrappen oder Dummies bieten daher keine ausreichende Sicherheit.

Montage nur vom Fachbetrieb

Voraussetzung für die ordnungsgemäße Funktion einer Videoüberwachungsanlage ist eine fachgerechte Projektierung und Installation durch einen Fachbetrieb. Damit die Anlage ihren Zweck erfüllen kann, muss dies gewährleistet sein. Zur Wahrung Ihrer Rechtsansprüche sollten Sie die von Ihnen gewünschten Leistungsmerkmale und Serviceleistungen (z.B. Instandhaltung) schriftlich vereinbaren. In einigen Bundesländern bekommen Sie bei den (Kriminal-)Polizeilichen Beratungsstellen Nachweise über Errichterunternehmen von Videoüberwachungsanlagen.

Leistungsbeschreibung

In jedem Fall ist die Erstellung einer Leistungsbeschreibung fester Bestandteil einer fachgerechten Planung. Bereits im Vorfeld der Installation muss deshalb genau beschrieben werden, welche konkreten Anforderungen an die Anlage gestellt werden und zu welchem Zweck sie errichtet werden soll. Diese Festlegungen sind ausschlaggebend für die richtige Auswahl der Kamera und die Gewährleistung, dass die ursprünglichen Ziele und die hierzu passende Bildqualität erreicht werden. Eine Ortsbesichtigung durch den Installateur ist dabei unumgänglich.

KEINBRUCH



Unser Betrieb ist im Adressennachweis von Errichterunternehmen für Videoüberwachungsanlagen des Hessischen Landeskriminalamtes aufgenommen.

^ K-EINBRUCH-Errichter-Gütesiegel von Errichterunternehmen für Videoüberwachungsanlagen in Hessen

DATENSCHUTZ

Informieren Sie sich darüber, unter welchen Voraussetzungen eine Videoüberwachung zulässig ist und welche gesetzlichen Vorgaben dabei einzuhalten sind. Informationen zu den Anforderungen erhalten Sie bei den Landesämtern für Datenschutz.





3. SMART HOME

Immer mehr Menschen statuen ihren Wohnraum mit so genannten Smart-Home-Systemen aus. Mit diesen Systemen werden Komponenten aus der Haustechnik, Haushaltsgeräte und Unterhaltungselektronik miteinander vernetzt und (fern-) gesteuert, um auf diese Weise automatisierte Abläufe zu ermöglichen.

Ganz bequem lassen sich dann die meisten Geräte im Smart Home über das Smartphone steuern: So kann zum Beispiel die Heizung von unterwegs an- oder ausgeschaltet werden, Fenster, Türen und Rollläden lassen sich automatisch öffnen bzw. schließen, oder eine Kamera warnt Sie per Push-Nachricht, wenn sich jemand an der Eingangstür zu schaffen macht.

Bevor Sie sich für ein Smart-Home-System entscheiden, sollten Sie sich jedoch Gedanken darüber machen, welche Funktionen das System übernehmen soll: Soll es für mehr Komfort und Energiemanagement eingesetzt werden oder als Ergänzung zum mechanischen Einbruchschutz?

Seien Sie sich außerdem bewusst, dass jedes IT-gestützte System ein Sicherheitsrisiko birgt und daher bestimmte Sicherheitsvorkehrungen getroffen werden müssen, damit das System nicht von außen überwunden werden kann.



3.1. KOMFORT- UND ENERGIEMANAGEMENT

Wer ein Smart-Home-System für mehr Komfort nutzt, dem bietet es viele Möglichkeiten, den Alltag bequemer und einfacher zu gestalten.

Doch wenn das Smart Home nicht ausreichend abgesichert ist, kann es ein willkommenes Einfallstor für Hacker sein, um sensible Daten auszuspähen oder die Geräte für kriminelle Zwecke zu missbrauchen. Wer sich für ein, solches System entscheidet, sollte also geeignete Schutzmaßnahmen treffen, um sich vor Sabotage und Angriffen von außen zu schützen. Denn ungeschützte Systeme, ob mit oder ohne Zugang zum Internet, bergen Risiken. So können Täter durch unrechtmäßig erlangten Zugriff auf Videokameras und das Mitlesen von Daten, die online zwischen einem Endgerät des Verbrauchers (z.B. Kühlschrank) und der Steuerungszentrale ausgetauscht werden, Einblicke in die Privatsphäre der Bewohner nehmen. Straftäter könnten zudem das Verhalten der Bewohner sowie deren An- oder Abwesenheit ausspähen und dies zur Vorbereitung einer Straftat - z. B. eines Einbruchs - nutzen.

Unzureichend gesicherte Technik kann darüber hinaus missbräuchlich zur Durchführung von Straftaten verwendet werden: Indem auf Ihre Smart-Home-Systeme Schadsoftware installiert wird, werden Ihre Geräte unbemerkt Teil eines Botnetzes, mit dem beliebige Angriffe auf Dritte ausgeführt werden können.

TIPPS

- › Aktualisieren Sie die Software Ihrer Geräte, wenn Sicherheitsupdates verfügbar sind.
- › Ändern Sie voreingestellte Standardpasswörter.
- › Aktivieren Sie die Firewall Ihres Routers.
- › Aktivieren Sie die Verschlüsselung der Kommunikation der IoT-Geräte (IoT: Internet of Things oder Internet der Dinge).
- › Verbinden Sie IoT-Geräte nur mit dem Internet, wenn ein Fernzugriff notwendig ist.
- › Nutzen Sie VPN für eine gesicherte Verbindung in Ihr Heimnetz.
- › Richten Sie ein separates WLAN für IoT-Geräte ein.
- › Bedenken Sie die Weitergabe und den Schutz persönlicher Daten.
- › Verhindern Sie den physischen Zugriff auf Ihre Geräte durch Dritte.



3.2. EINBRUCHSCHUTZ

Smart-Home-Lösungen allein stellen kein durchgängiges und damit zuverlässiges Einbruchmelde- bzw. Gefahrenwarnsystem dar – unabhängig davon, ob Sie die Anlage selbst einbauen (so genannte „Plug and Play“-Lösungen) oder eine Fachfirma hinzuziehen. Ein Einsatz dieser Technik ist aus polizeilicher Sicht nur zur Anwesenheitssimulation zu empfehlen, das heißt, das System spielt einem äußeren Betrachter beispielsweise durch Rollladen- und Lichtsteuerung ein bewohntes Haus vor. Darüber hinaus kann es auch als reines Informationssystem ergänzend zu einem wirkungsvollen mechanischen Grundschutz eingesetzt werden. Wenn Sie in Ihrem Smart Home neben Komfort- und Energiemanagement auch Einbruchschutz erreichen wollen, empfiehlt die Polizei allerdings eine Alarmanlage mit Smart-Home-Funktion.

Smart-Home-Lösungen zur Anwesenheitssimulation

Wer sich dafür entscheidet, das Smart-Home-System beispielsweise zur Anwesenheitssimulation bzw. als Informationssystem zu nutzen, sollte geeignete Schutzmaßnahmen treffen, um sich vor Sabotage und Angriffen von außen zu schützen. Denn ungeschützte Systeme, ob mit oder ohne Zugang zum Internet, bergen Risiken. Beachten Sie dabei unsere IT-Sicherheitsempfehlungen zum Schutz von digital gesteuerter Haustechnik (s. S. 45).

Alarmanlage mit Smart-Home-Funktion

Smarte Anwendungen können mit geprüften und zertifizierten Alarmanlagen kombiniert werden. Die Installation einer Einbruchmeldeanlage bietet zusätzlichen Schutz zur mechanischen Absicherung von Fenstern und Türen. Sie verhindert zwar keinen Einbruch, erhöht aber bei Auslösung das Entdeckungsrisiko. Zudem kann sie bei einem erkannten Einbruch schnell und gezielt hilfeleistende Stellen alarmieren.

Vorteile bei der Kombination Alarmanlage und Smart Home

- › Störungsfreie Funktion beispielsweise auch bei Stromausfall, hoher Luftfeuchtigkeit und großen Temperaturunterschieden.
- › Falschalarmsicherheit: Bei häufigen Falschalarmen verliert die Anlage ihre „Glaubwürdigkeit“. Dies hat letztendlich zur Folge, dass im Ernstfall keine Hilfe geleistet oder herbeigerufen wird, dies nicht mit der erforderlichen Dringlichkeit geschieht und vermeidbarer Ärger sowie Kosten entstehen, da für unnötige Polizeieinsätze bei Falschalarmen Gebühren erhoben werden.



↗ Stationäres Bedienteil einer Alarmanlage mit Smart-Home-Funktionen



^ Zentrale einer Alarmanlage im Haustechnikraum

- › Sabotageschutz.
- › Sofortige Alarmweiterleitung an eine ständig besetzte und damit erreichbare Notruf- und Serviceleitstelle, um entsprechende Maßnahmen einzuleiten.
- › Über die Alarmanlagenzentrale bzw. Alarmanlagen-App können Steuerbefehle für Smart Home-Komponenten gegeben werden. Beispielsweise wird bei Scharfschaltung der Alarmanlage die Spannung des Herds abgeschaltet oder ein Ventil an der Hauptwasserleitung geschlossen. Im Alarmfall gehen definierte Beleuchtungen (Außenlicht) an.

TIPPS

- › Nutzen Sie ausschließlich zertifizierte Alarmanlagen nach DIN VDE 0833, Teil 1 und 3, (Einbruchmeldeanlage) oder nach DIN VDE V 0826-1 (Gefahrenwarnanlage) mit zertifizierter App.
- › Gewährleisten Sie, dass von den Smart-Home-Komponenten (z.B. der Heizungs- oder Lichtsteuerung) keine Steuerbefehle (z.B. Scharf- und Unscharfschaltung) an die Alarmanlage gegeben werden können (Rückwirkungsfreiheit).
- › Die Scharf- und Unscharfschaltung hat unter Berücksichtigung der „Zwangsläufigkeit“ zu erfolgen. Die Zwangsläufigkeit stellt sicher, dass erst scharf geschaltet werden kann, wenn alle Fenster und Türen verschlossen sind und somit keine Gefahr eines Fehlalarms besteht.



4. STAATLICHE FÖRDERUNG VON EINBRUCHSCHUTZ

Wer gerade umbaut oder renoviert, sollte neben der richtigen Wärmedämmung oder dem altersgerechten Umbau von Anfang an auch aufeinander abgestimmte technische Sicherungsmaßnahmen mit einplanen, also einen Einbruchschutz aus einem Guss. Denn in der Regel ist es günstiger, die geeignete Sicherungstechnik sofort einzubauen, als später unter Umständen aufwändig nachzurüsten. Gerade bei Renovierungs- oder Umbauarbeiten von Immobilien im Bestand gibt es teilweise die Möglichkeit, für den Einbau einbruchhemmender Produkte eine staatliche Förderung zu erhalten. Diese kann aus einem zinsgünstigen Darlehn oder aus einem Zuschuss bestehen.

Es gibt nicht nur bundesweit gültige Angebote, sondern auch Landesprogramme oder sogar Unterstützung durch die Kommune vor Ort. Da sich die Förderlandschaft mitunter sehr dynamisch verändert, geben wir Ihnen in dieser Broschüre nur allgemeine Hinweise zur staatlichen Förderung. Für Sie interessante Förderaspekte bei Maßnahmen des Einbruchschutzes im Zusammenhang mit verschiedenen Förderprodukten finden Sie in der BMWK-Förderdatenbank unter www.foerderdatenbank.de.

Geben Sie hier in der Schnellsuche den Suchbegriff „Einbruch“ ein. Darüber hinaus sollten Sie sich zu kommunalen Förderangeboten in Ihrem Wohnort informieren.

Vier Schritte zur Förderung

Unabhängig davon, welche Förderalternative Sie in Anspruch nehmen möchten, sollten Sie die nachfolgenden vier Schritte zur Förderung beachten:

- › Lassen Sie sich vor Beginn der Sanierung bzw. des Umbaus zu den Themen Einbruchschutz und Energieeffizienz beraten. Alle wichtigen Informationen zum Einbruchschutz erhalten Sie bei Ihrer nächstgelegenen (Kriminal-) Polizeilichen Beratungsstelle unter www.k-einbruch.de/beratungsstellensuche. Zudem sollten Sie auf Basis einer unabhängigen Energieberatung ein umfassendes Sanierungskonzept erstellen lassen. Für die Energieberatung empfiehlt die KfW Sachverständige aus der Expertenliste unter www.energie-effizienzexperten.de. Eine Vor-Ort-Beratung wird vom Bundesamt für Wirtschaft und Ausfuhrkontrolle (BAFA) gefördert. Förderberechtigte Energieberater sind in der Expertenliste unter www.energie-effizienzexperten.de

in der Kategorie „Förderprogramme des BAFA“ veröffentlicht. Auch die Verbraucherzentralen bieten eine geförderte Energieberatung an.

- › Stellen Sie vor Beginn der Baumaßnahme einen Förderantrag.
- › Beauftragen Sie nur spezialisierte Fachunternehmen, nachdem Sie die Zusage für Ihren Förderantrag erhalten haben. Polizeilich empfohlene Fachbetriebe finden Sie über unsere Fachbetriebssuche unter www.k-einbruch.de/fachbetriebssuche.

- › Lassen Sie sich vom Fachunternehmen den fachgerechten Einbau schriftlich beispielsweise mit der Fachunternehmerbestätigung der KfW bescheinigen. Die Fachunternehmerbestätigung können Sie unter www.kriminalpraevention.de/finanzanreize.html sowie auf der Website der KfW unter der Rubrik „Formulare“ herunterladen.

Weitere Informationen rund um die staatliche Förderung finden Sie unter www.k-einbruch.de/sicherheitstipps/foerderung.



ANSPRECHPARTNER DER POLIZEILICHEN KRIMINALPRÄVENTION

**Landeskriminalamt
Baden-Württemberg**
Polizeiliche Kriminalprävention
Taubenheimstraße 85
70372 Stuttgart
Tel.: 07 11/54 01-0, -34 58
E-Mail: praevention@polizei.bwl.de
www.polizei-bw.de

Bayerisches Landeskriminalamt
Polizeiliche Kriminalprävention
Maillingerstraße 15
80636 München
Tel.: 0 89/12 12-0, -41 44
E-Mail: blka.sg513@
polizei.bayern.de
www.polizei.bayern.de

Polizei Berlin Landeskriminalamt
Zentralstelle für Prävention
Columbiadamm 4, 10965 Berlin
Tel.: 0 30/46 64-0, -979 001
E-Mail: lkpraev@polizei.berlin.de
www.polizei.berlin.de

**Polizeipräsidium Land
Brandenburg**
Polizeiliche Kriminalprävention
Kaiser-Friedrich-Str. 143
14469 Potsdam
Tel.: 03 31/2 83-42 60
E-Mail: polizeiliche.praevention@
polizei.brandenburg.de
www.polizei.brandenburg.de

Polizei Bremen
Präventionszentrum
Am Wall 195, 28195 Bremen
Tel.: 04 21/3 62-19 00 3
Fax: 04 21/3 62-19 00 9
E-Mail: praeventionszentrum@
polizei.bremen.de
www.polizei.bremen.de

Landeskriminalamt Hamburg
Polizeiliche Kriminalprävention
Caffamacherreihe 4
20355 Hamburg
Tel.: 0 40/42 86-50, -7 07 77
E-Mail: kriminalberatung@
polizei.hamburg.de
www.polizei.hamburg

Hessisches Landeskriminalamt
Prävention
Hölderlinstraße 1-5
65187 Wiesbaden
Tel.: 06 11/83-0, -84 85
E-Mail: beratungsstelle.hlka@
polizei.hessen.de
www.polizei.hessen.de

**Landeskriminalamt
Mecklenburg-Vorpommern**
Polizeiliche Kriminalprävention
Retgendorfer Straße 9
19067 Rampe
Tel.: 0 38 66/64-0, -61 11
E-Mail: praevention@lka-mv.de
www.polizei.mvnet.de

**Landeskriminalamt
Niedersachsen**
Dezernat FPJ - Zentralstelle For-
schung, Prävention, Jugend
Am Waterlooplatz 11
30169 Hannover
Tel.: 05 11/98 73-12 03
E-Mail: fpj@lka.polizei.
niedersachsen.de
www.polizei.niedersachsen.de

**Landeskriminalamt
Nordrhein-Westfalen**
Polizeiliche Kriminalprävention
Völklinger Straße 49
40221 Düsseldorf
Tel.: 02 11/9 39-0, -32 05
E-Mail: vorbeugung@polizei.nrw.de
<https://lka.polizei.nrw>

**Landeskriminalamt
Rheinland-Pfalz**
Polizeiliche Prävention
Valenciaplatz 1-7, 55118 Mainz
Tel.: 0 61 31/65-0
E-Mail: LKA.LS3.MA@polizei.rlp.de
www.polizei.rlp.de

Landespolizeipräsidium Saarland
Polizeiliche Kriminalprävention
Graf-Johann-Straße 25-29
66121 Saarbrücken
Tel.: 06 81/9 62-0, -28 68
E-Mail: lpp20-kriminalpraevention@
polizei.slpol.de
www.saarland.de/polizei.htm

Landeskriminalamt Sachsen
Zentralstelle für polizeiliche
Prävention
Neuländer Straße 60
01129 Dresden
Tel.: 03 51/8 55-0, -23 09
E-Mail: praevention.lka@
polizei.sachsen.de
www.polizei.sachsen.de

**Landeskriminalamt
Sachsen-Anhalt**
Polizeiliche Kriminalprävention
Lübecker Straße 53-63
39124 Magdeburg
Tel.: 03 91/2 55-0, -24 40
E-Mail: praevention.lka@
polizei.sachsen-anhalt.de
www.polizei.sachsen-anhalt.de

**Landespolizeiamt
Schleswig-Holstein**
Polizeiliche Prävention
Mühlenweg 166, 24116 Kiel
Tel.: 04 31/1 60-0, -6 55 55
E-Mail: kiel.lpa132@
polizei.landsh.de
www.polizei.schleswig-holstein.de

**Landespolizeidirektion
Thüringen**
Melchior-Bauer-Straße 5
99092 Erfurt
Tel.: 03 61/ 5 74 31-62 18
E-Mail: praevention.lpd@
polizei.thueringen.de
www.thueringen.de/th3/polizei

Bundespolizeipräsidium
Polizeiliche Kriminalprävention
Heinrich-Mann-Allee 103,
14473 Potsdam
Tel.: 03 31/9 79 97-0
E-Mail: kriminalpraevention@
polizei.bund.de
www.bundespolizei.de

IMPRESSUM

Das Werk und seine Teile sind urheberrechtlich geschützt. Jede Verwertung, insbesondere eine Reproduktion oder Vervielfältigung – auch in den elektronischen Medien – bedarf der vorherigen schriftlichen Einwilligung des Herausgebers.

Herausgeber

Polizeiliche Kriminalprävention
der Länder und des Bundes
Zentrale Geschäftsstelle
Taubenheimstraße 85
70372 Stuttgart
www.polizei-beratung.de

Redaktion

Julia Christiani
Polizeiliche Kriminalprävention
der Länder und des Bundes

Bildnachweis

Fotos:

Maik Goering (Titel; S. 4; 6; 10; 12; 14;
15; 16; 17; 18; 20; 21; 26; 32; 34; 36;
37; 38; 41; 42; 49; 50; 52)
Bayerisches Landeskriminalamt
(S. 24 oben)
Assa Abloy (S. 24 unten)
Polizeiliche Kriminalprävention
(S. 25 rechts)

Landeskriminalamt Berlin (S. 30)
Isertaler Lichtschachtabdeckungen
(S. 33 Mitte)
HeRo Gitterroste GmbH (S. 33 unten)
iStock.com/Drazen_ (S. 44)
Fotolia/Stephan Walochnik (S. 46)
Telenot (S. 48)

Abbildungen:

Polizeiliche Kriminalprävention (S. 9; 11;
22; 23; 25 links; 27; 28; 29 rechts; 31;
33 oben; 40)
Grauthoff Türengruppe GmbH (S. 19)
ABUS (S. 29 links)

Gestaltung

Oscar Charlie GmbH, Stuttgart

Druck

Bonifatius GmbH
Druck - Buch - Verlag
Karl-Schurz-Straße 26
33100 Paderborn

Stand

07/2024



EINE PUBLIKATION IHRER POLIZEI.

Weitere Infos finden Sie unter
www.polizei-beratung.de

Herausgeber:
Polizeiliche Kriminalprävention
der Länder und des Bundes
Zentrale Geschäftsstelle
Taubenheimstraße 85
70372 Stuttgart

**Wir wollen,
dass Sie
sicher leben.**



Ihre Polizei